

Lofthraðmæling Maí 2019

Tilvísun: 2.120.093

29.05.2019

Til: Umherfisstofnunar fyrir hönd Eskju HF

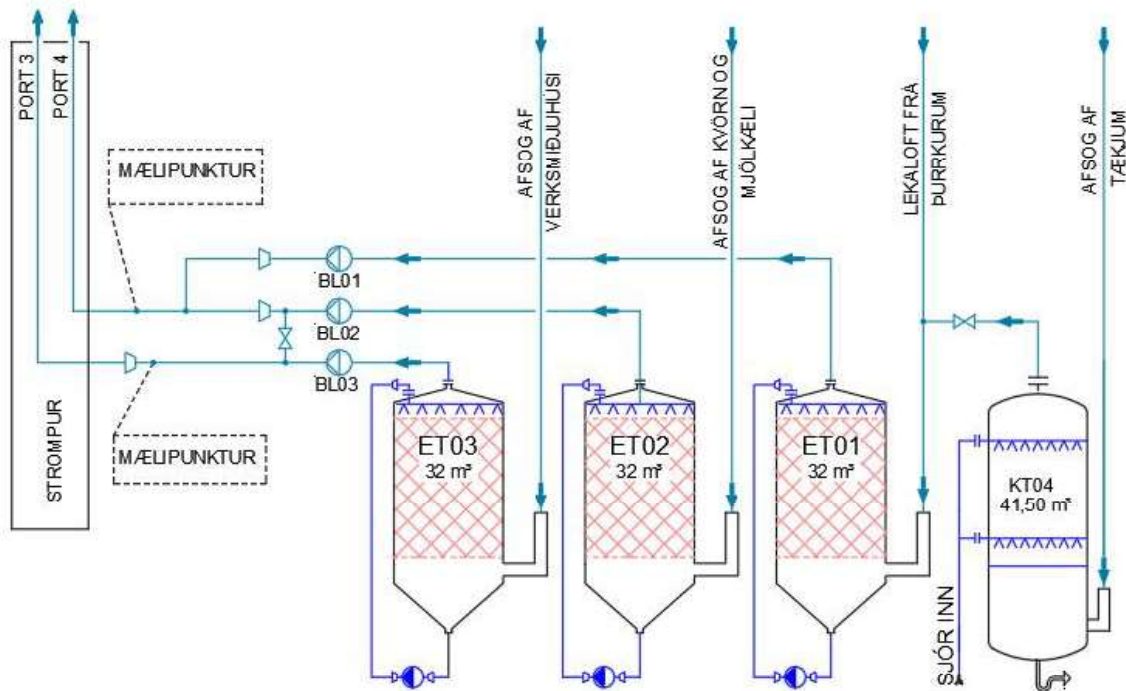
Efni: **Fiskimjölsværksmiðja Eskju, Eskfirði, lofthraðmæling, maí 2019**

Þann 20 Maí 2019 voru framkvæmdar lofthraðamælingar á útblæstri frá Fiskimjölsværksmiðju Eskju hf. Værksmiðjan var á fullum afköstum og keyrð á rafmagni. Mælistaðir eru tveir, á beinum kafla á lögnum milli blásara BL01/02/03 og skorsteins. Skorsteinn er 40 m hár, þvermál röra í toppi skorsteins eru 750 mm. Blásarar BL01 og BL02 voru endurnýjaðir haustið 2018.

Mæling fór fram með S-type pitot-tube og þrýstímæli af gerðinni Comark C9551.

Port 3: mældur lofthraði í útblæstri er: 20,5 m/s

Port 4 : mældur lofthraði í útblæstri er: 21,9 m/s



Afsogskerfi fiskimjölsværksmiðju Eskju

Virðingarfyllt,

Aðalsteinn Þórðarson

Véltæknifræðingur